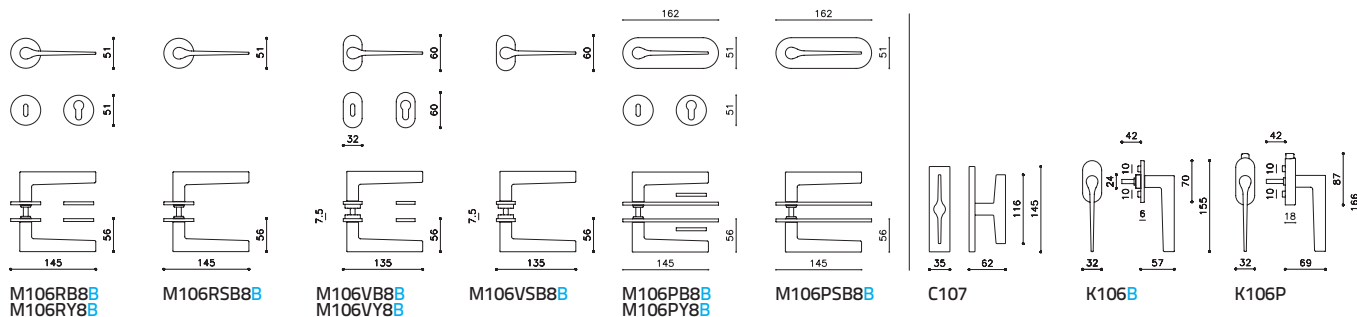
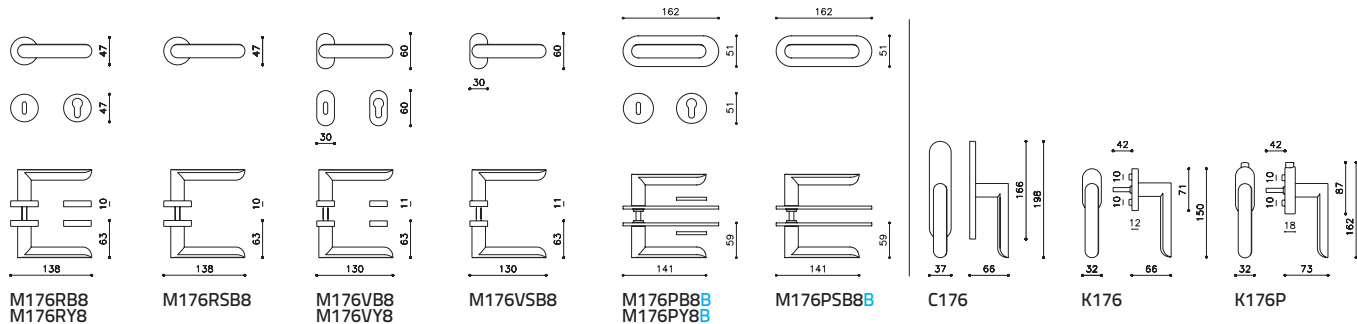


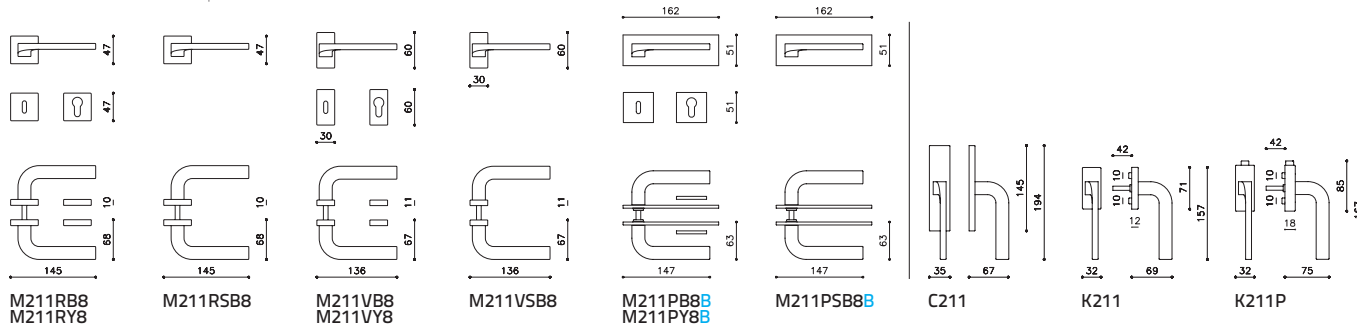
### Lama L M106 (p.74)



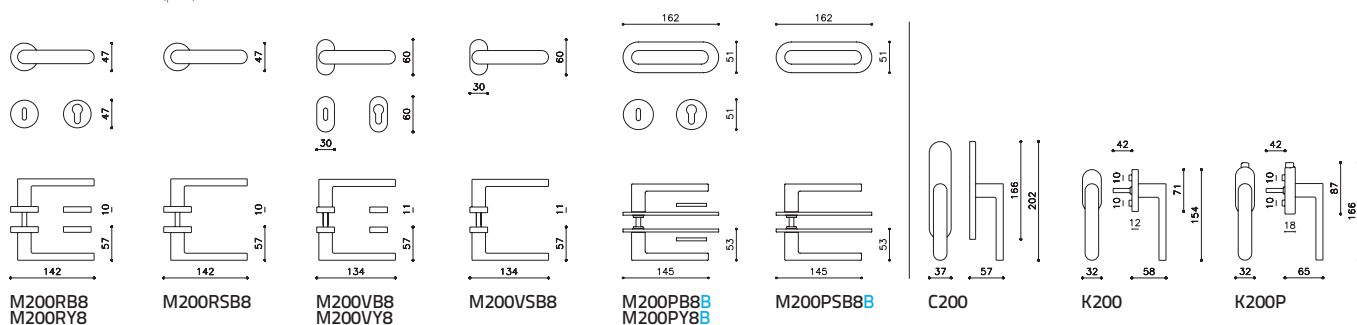
### Laser M176 (p.104)



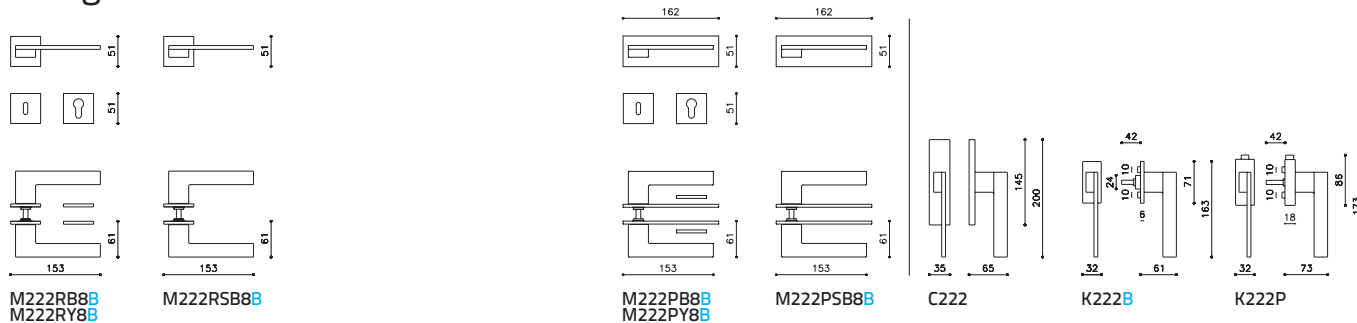
### Lesmo M211 (p.24)



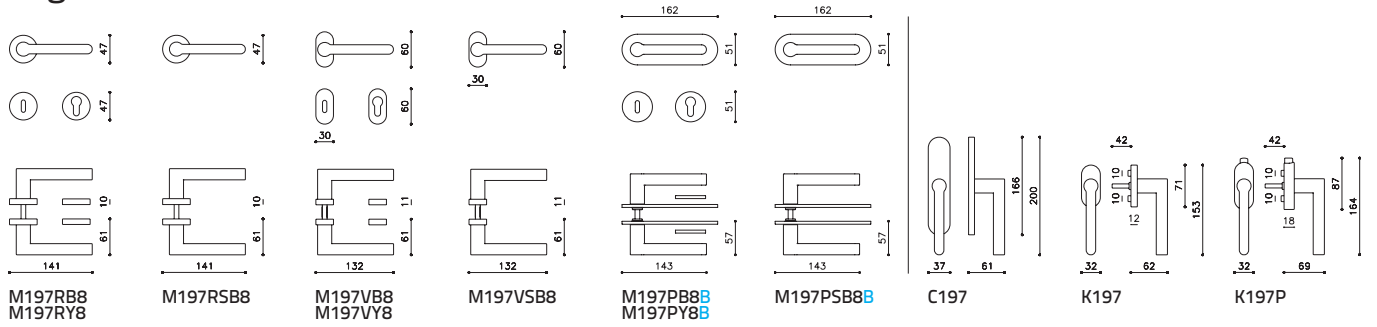
### Link M200 (p.96)



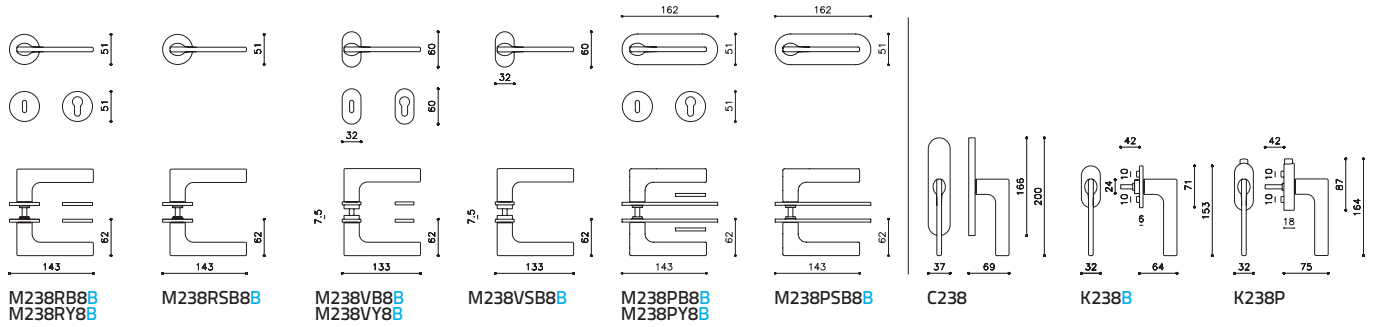
### Living M222 (p.14)



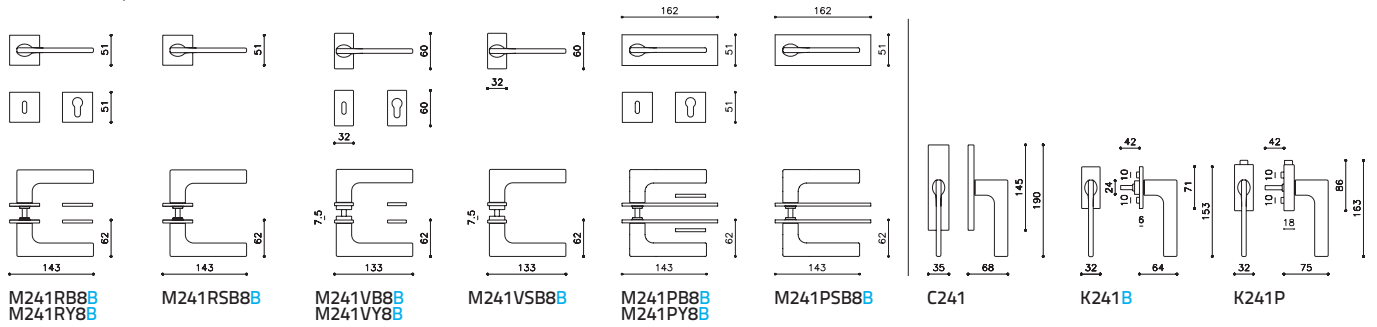
Logo M197 (p.98)



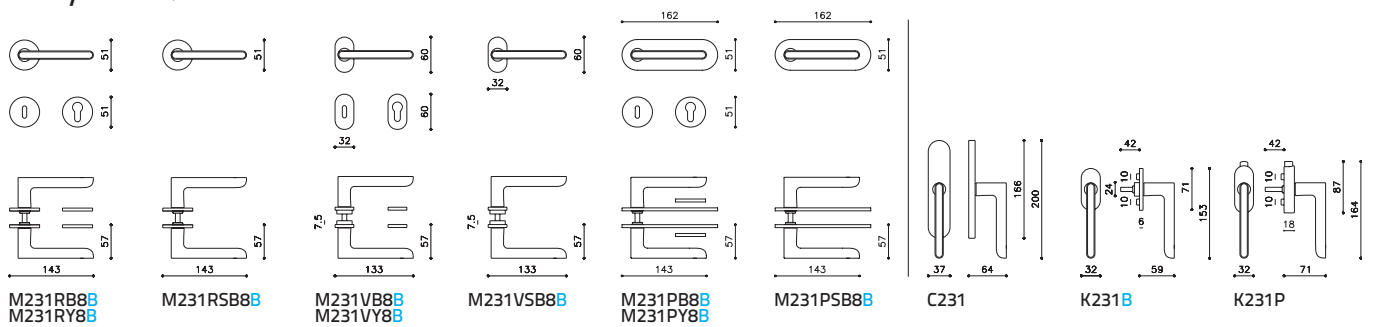
Lotus M238 (p.22)



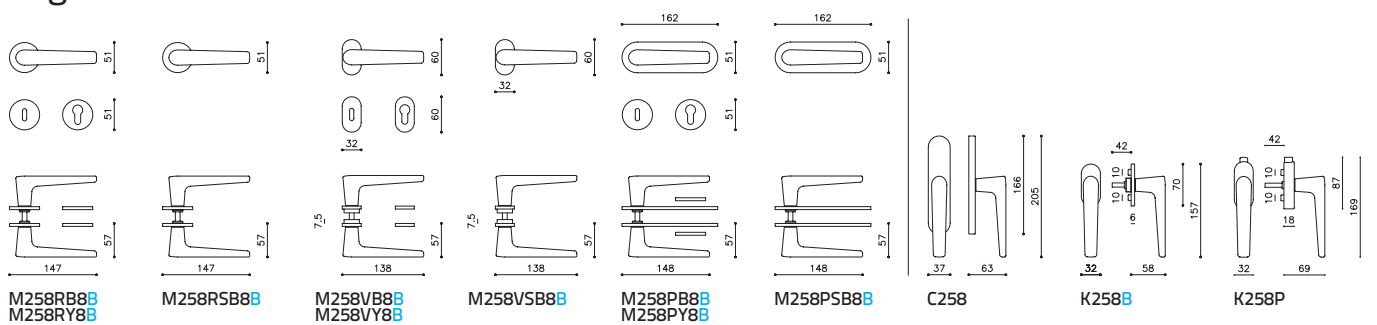
Lotus Q M241 (p.23)



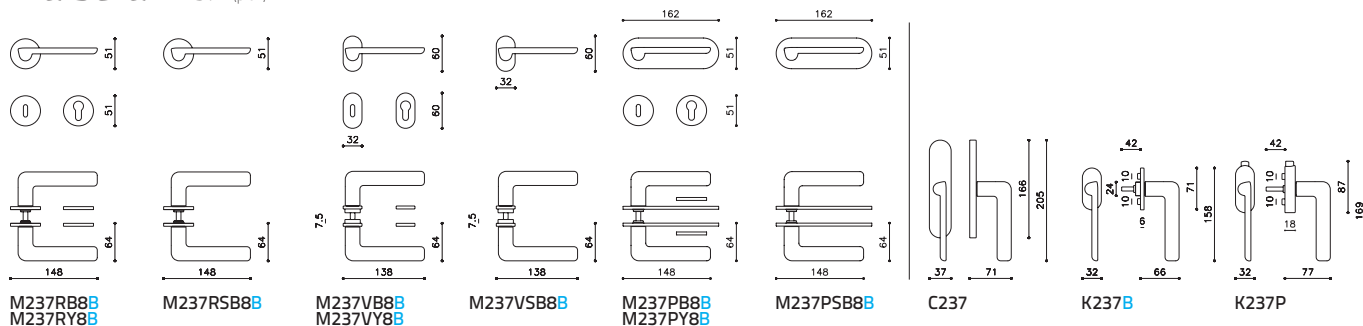
Lucy M231 (p.80)



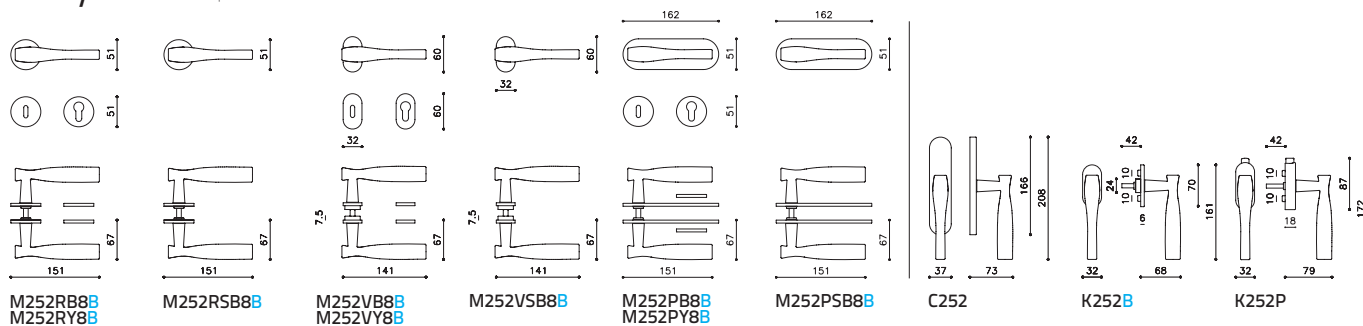
Lugano M258 (p.52)



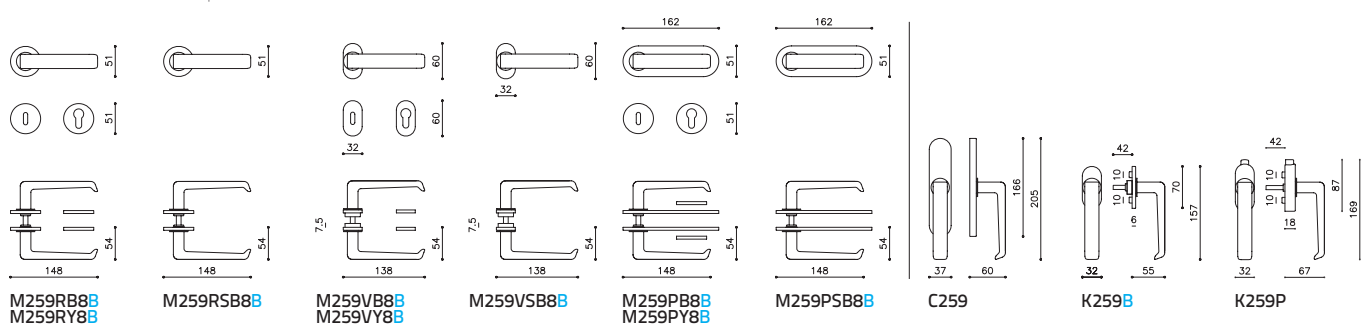
### Marbella M237 (p.62)



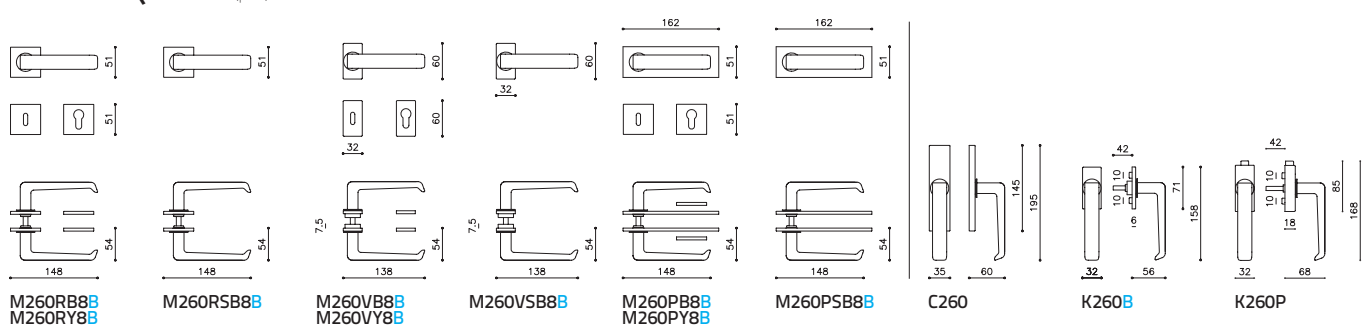
### Marilyn M252 (p.152)



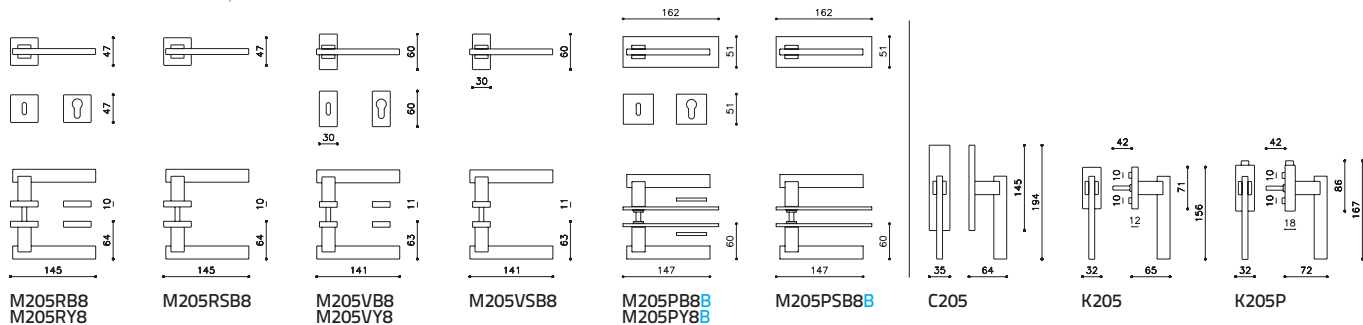
### Milano M259 (p.12)



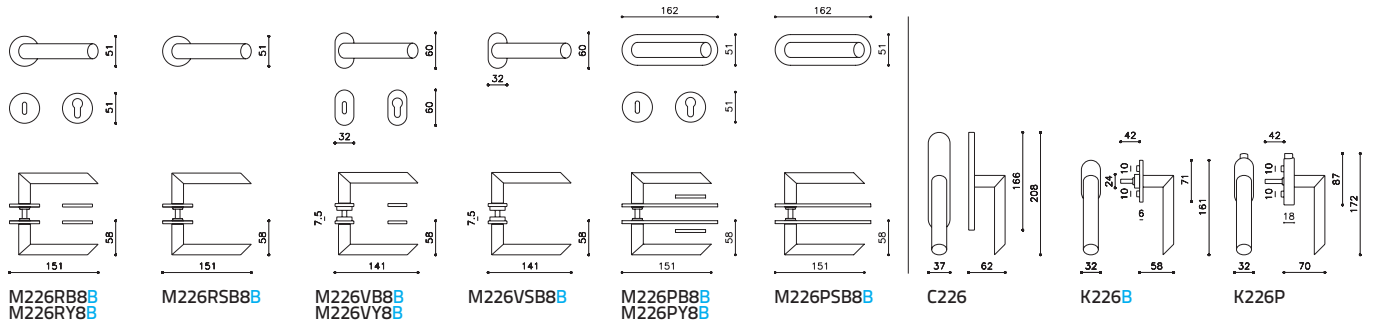
### Milano Q M260 (p.13)



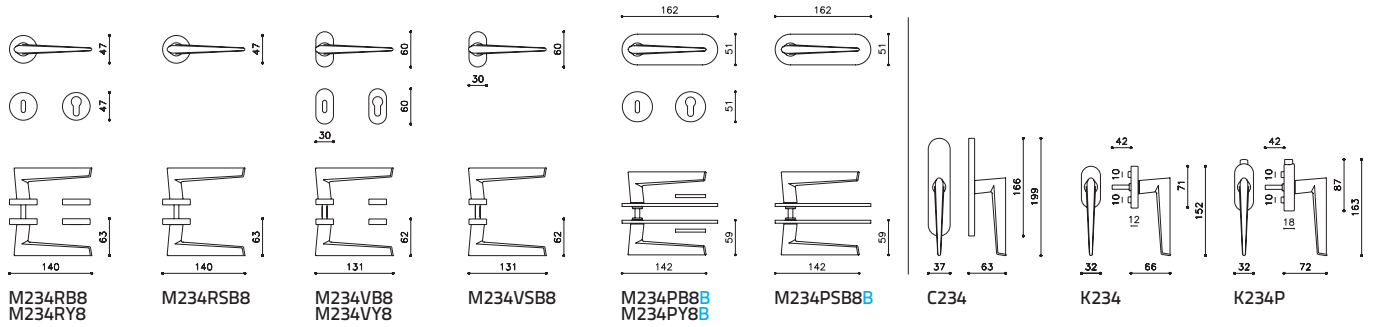
### Minerva M205 (p.34)



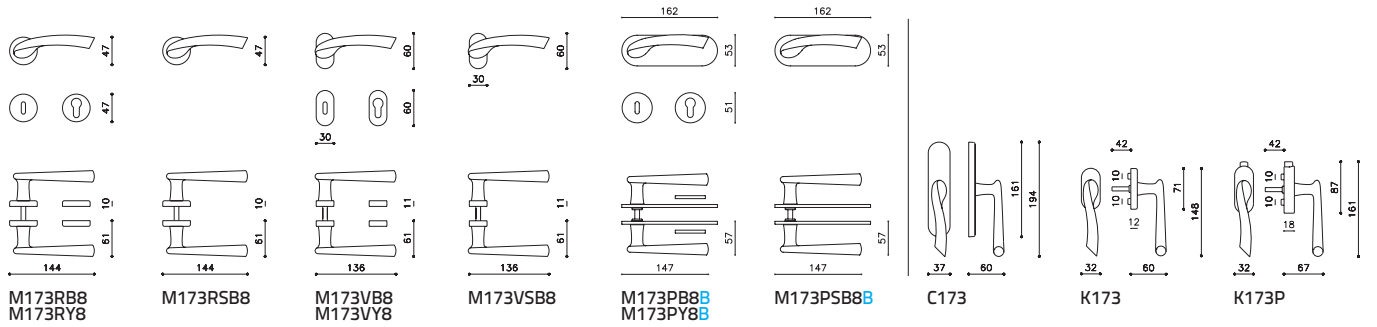
### Moon M226 (p.106)



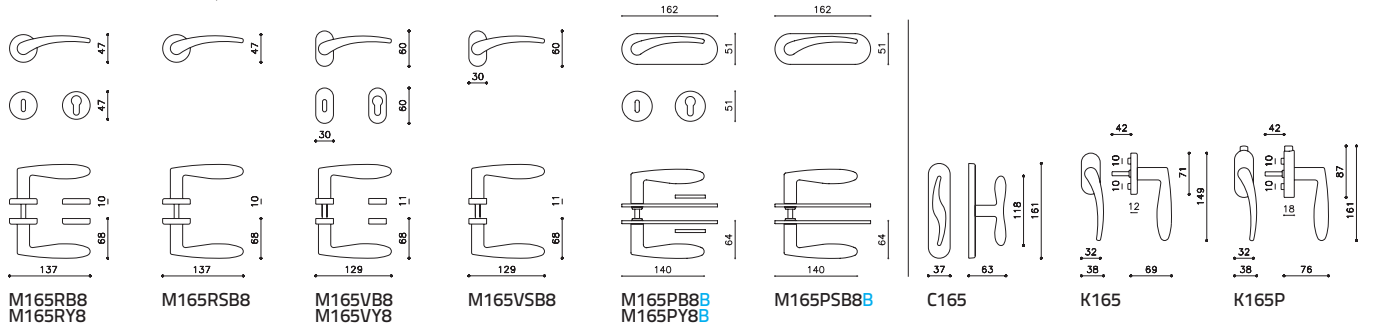
### Nina M234 (p.70)



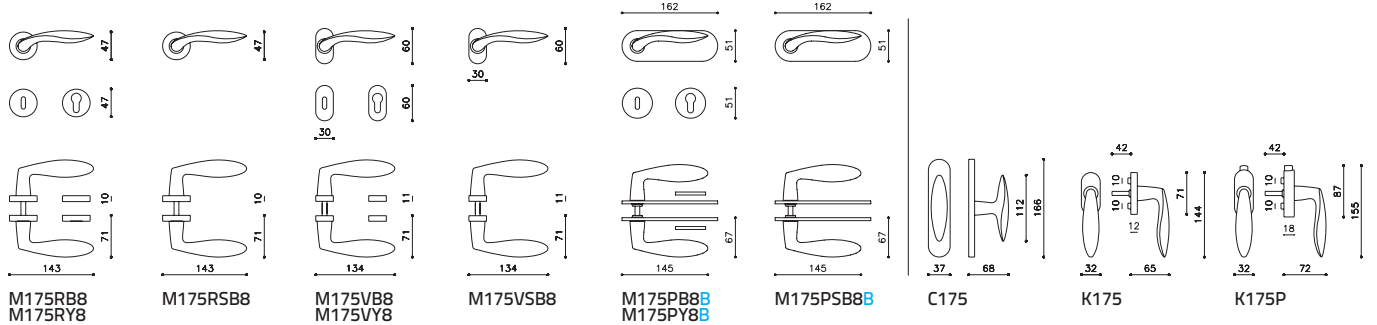
### Nirvana M173 (p.124)



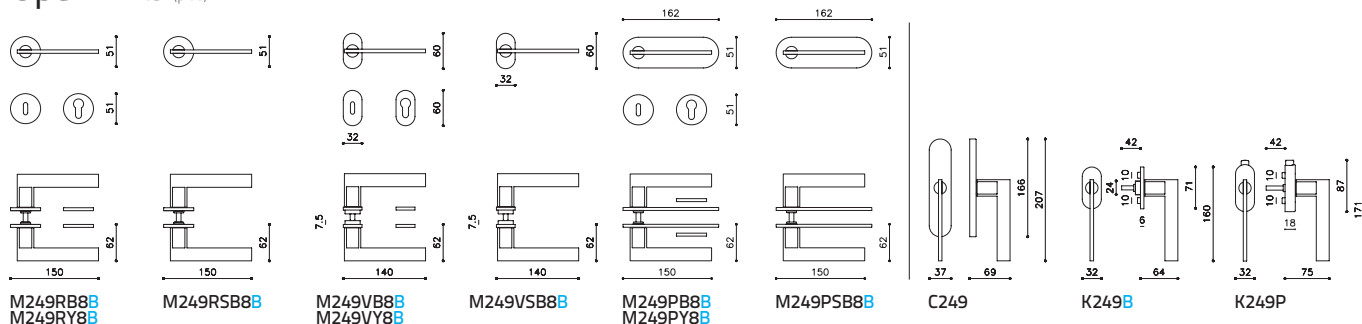
### Novella M165 (p.122)



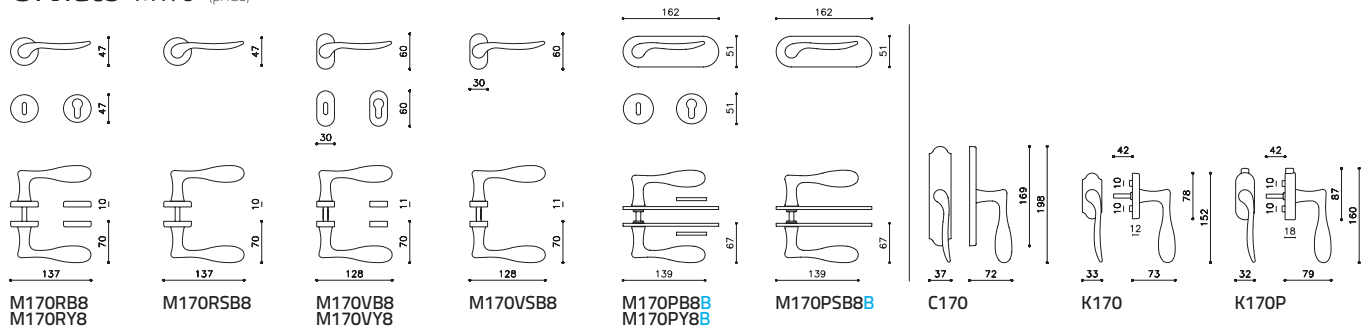
### Onda M175 (p.120)



### Open M 249 (p.58)



### Orvieto M170 (p.130)



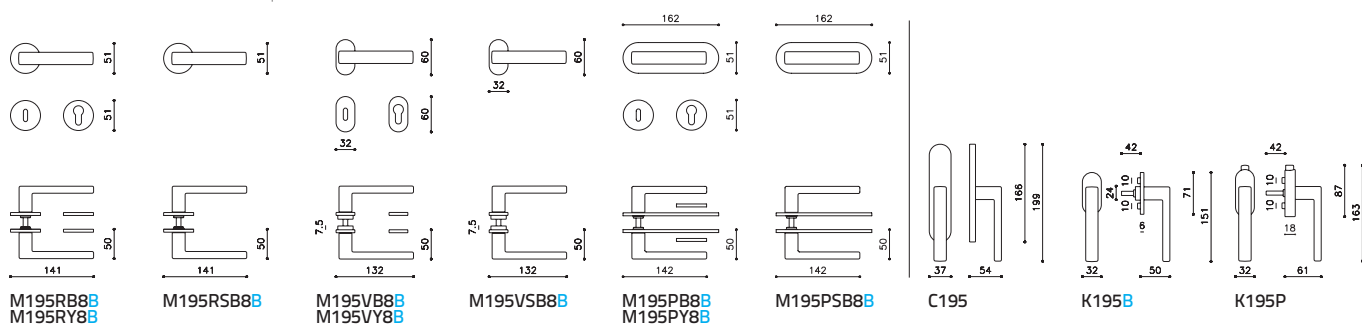
### Planet M195 (p.90)



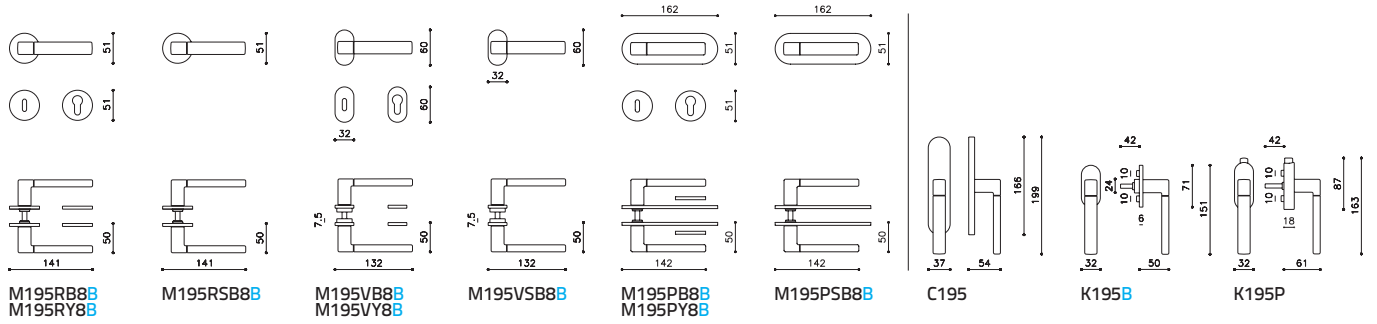
### Planet bicolor M195 (p.90)



### Planet bassa M195 (p.90)



### Planet bicolor bassa M195 (p.90)



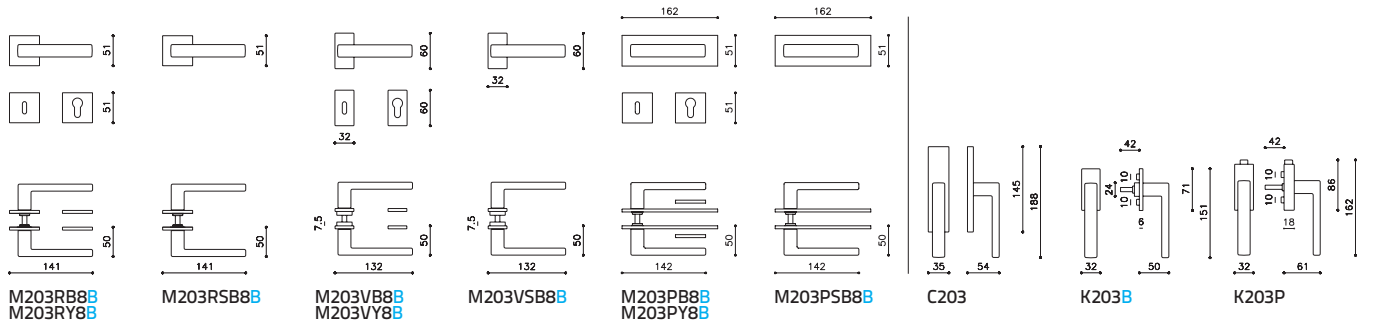
### Planet Q M203 (p.42)



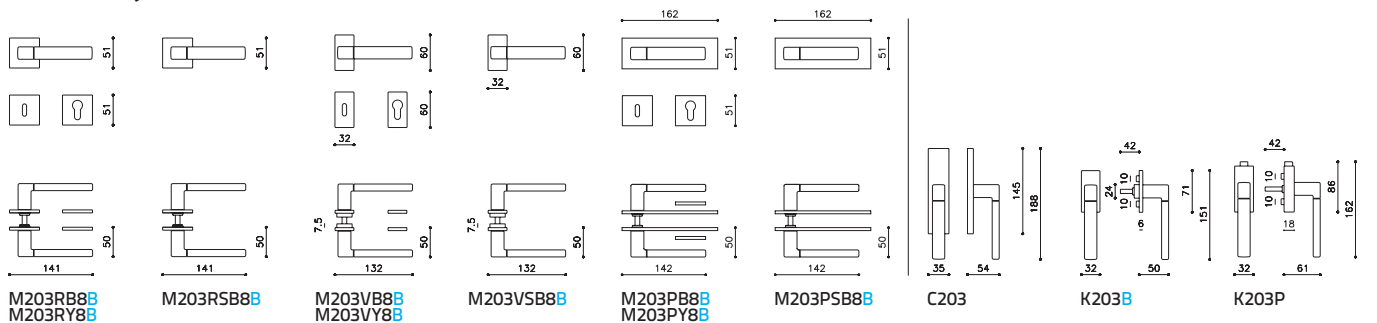
### Planet Q bicolor M203 (p.42)



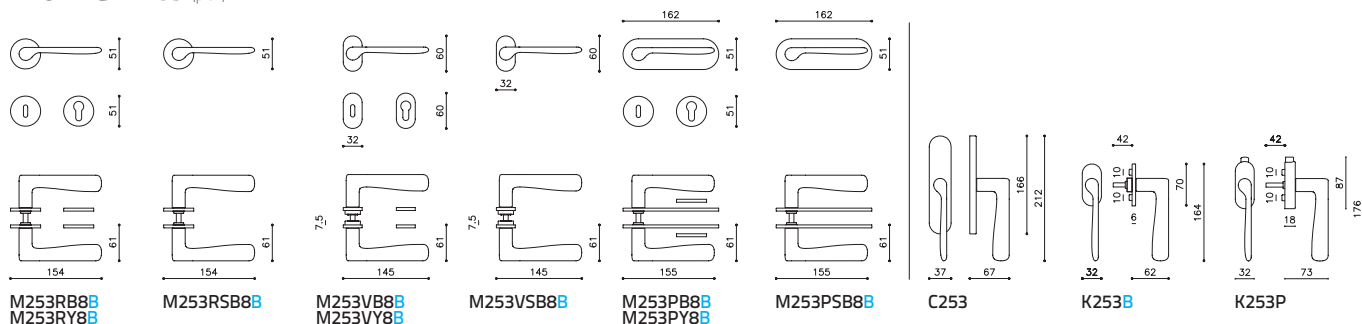
### Planet Q bassa M203 (p.42)



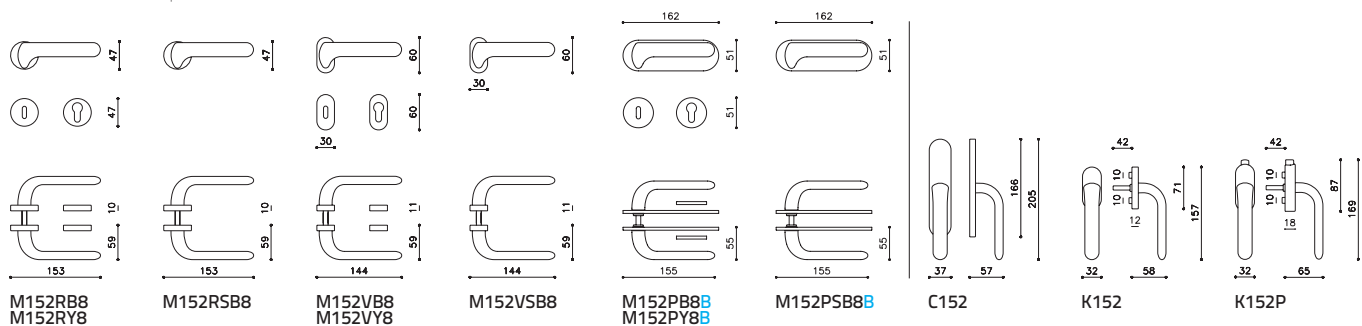
### Planet Q bicolor bassa M203 (p.42)



### Plume M 253 (p.64)



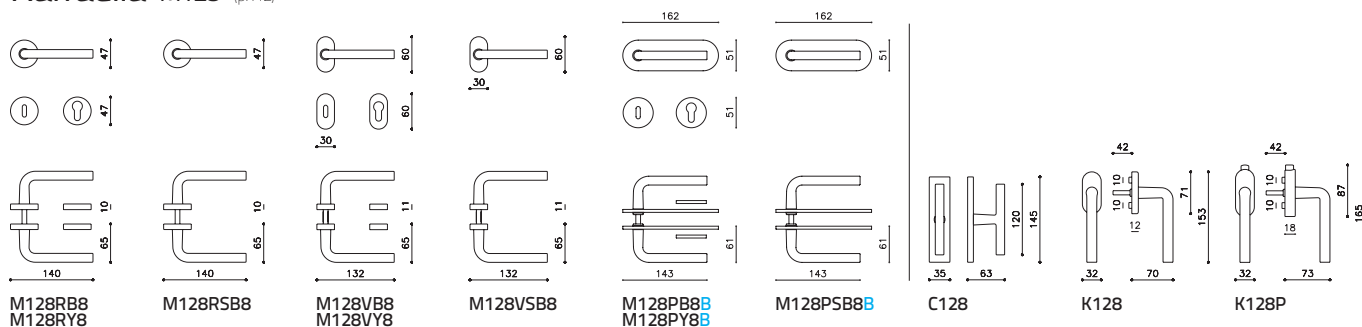
### Polo M152 (p.138)



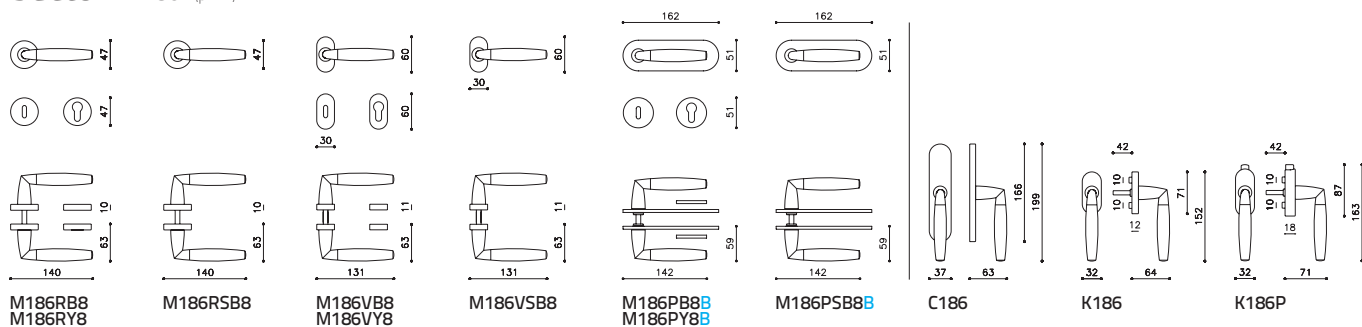
### Radial M235 (p.102)



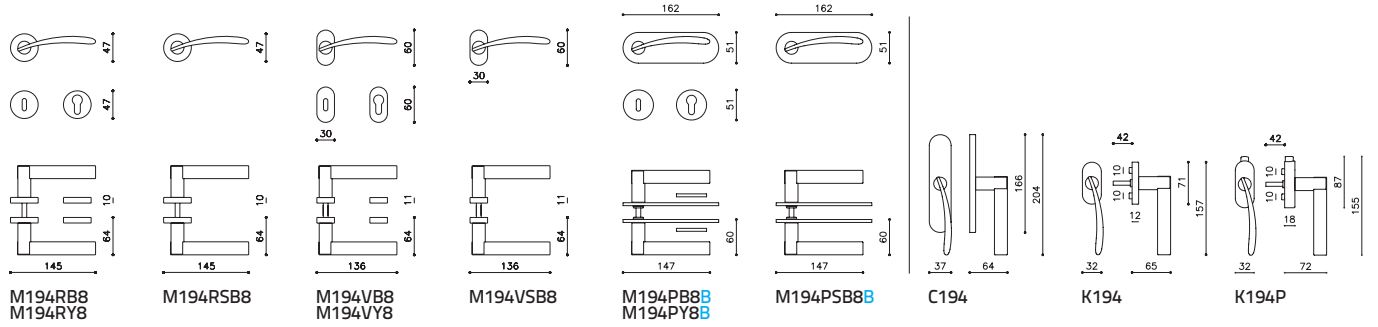
### Raffaella M128 (p.112)



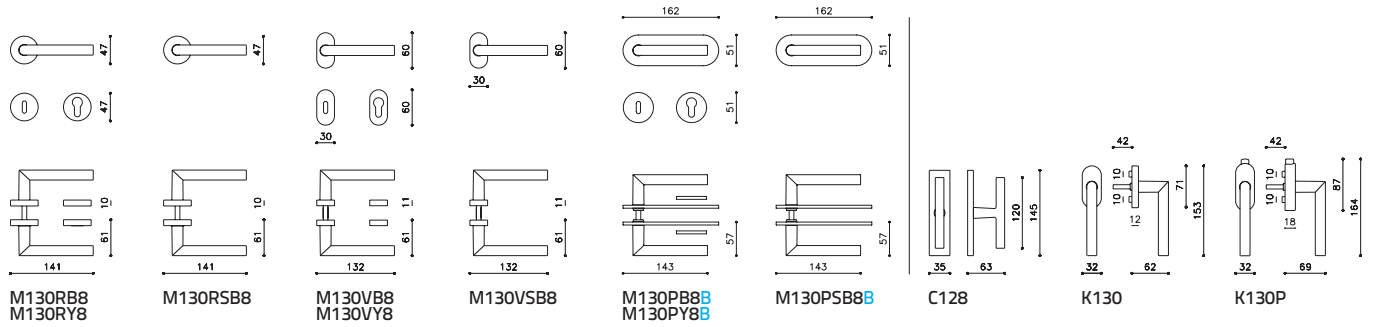
### Sector M186 (p.144)



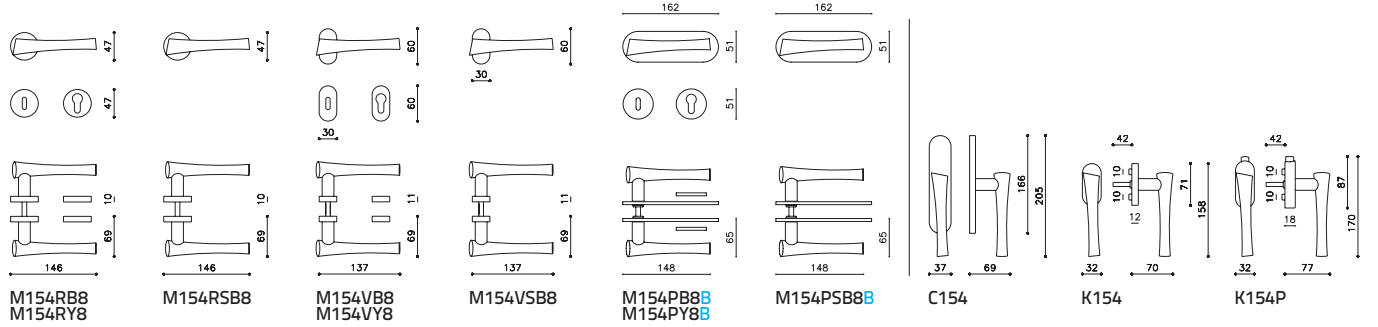
### Selene M194 (p.116)



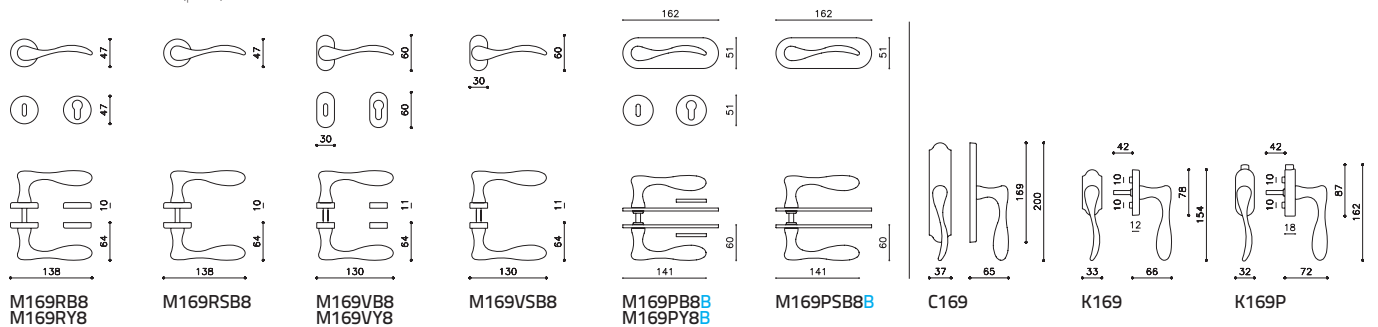
### Serenella M130 (p.110)



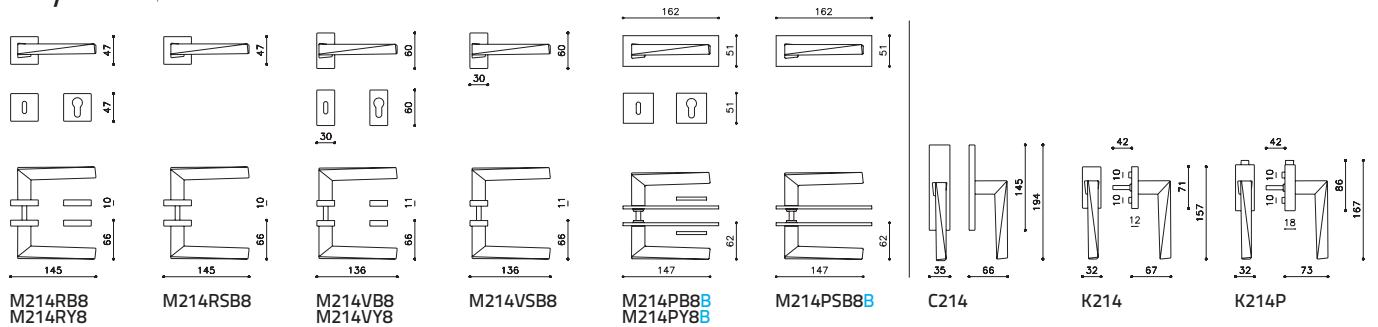
### Sibilla M154 (p.150)



### Siena M169 (p.128)

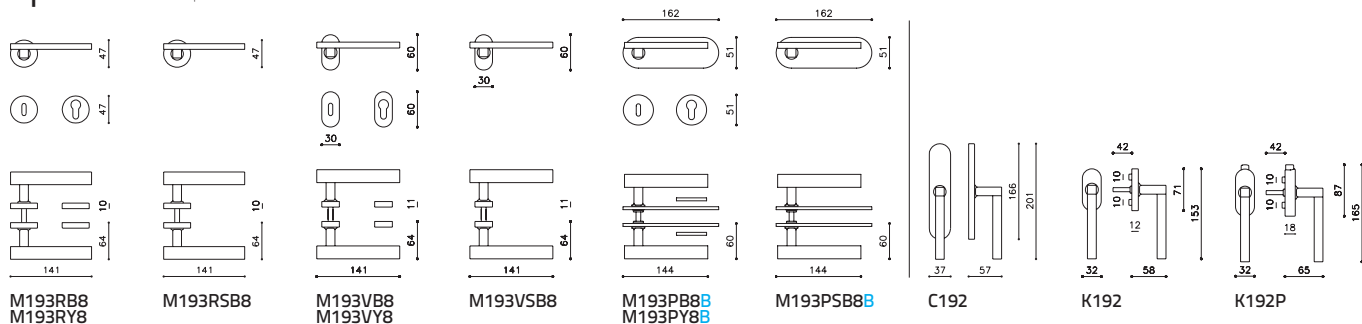


### Sky M214 (p.18)

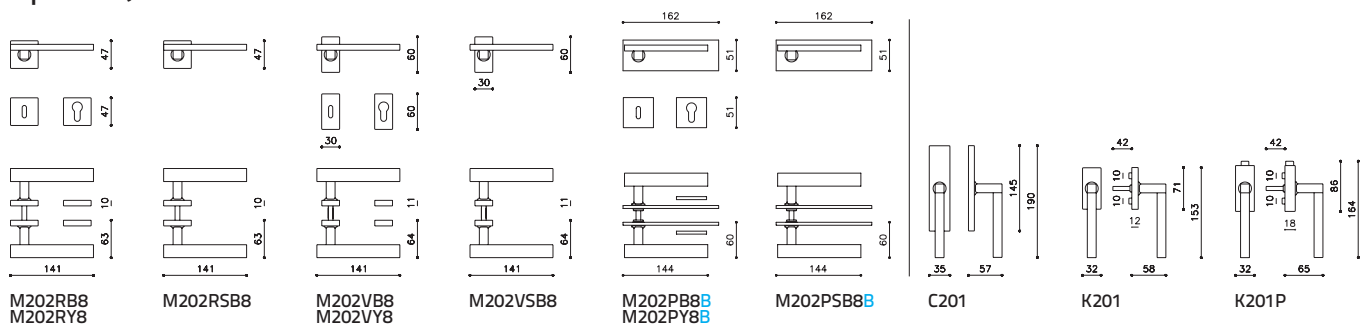




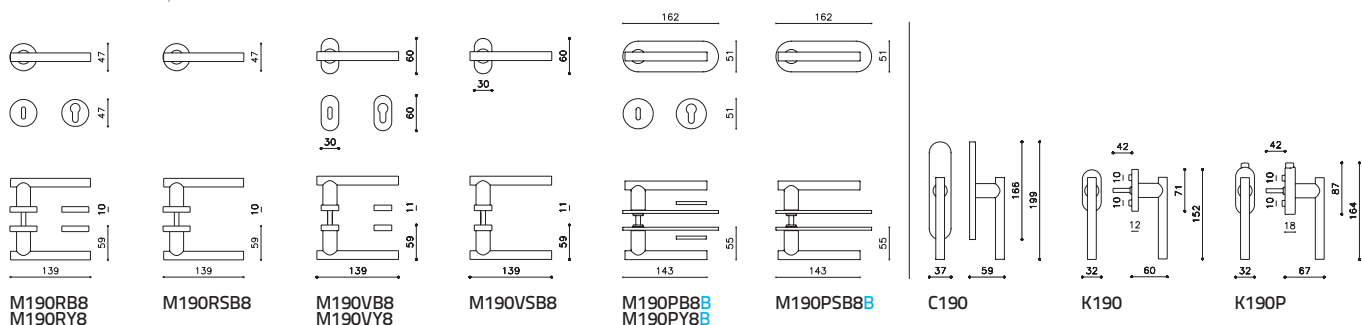
### Space M193 (p.32)



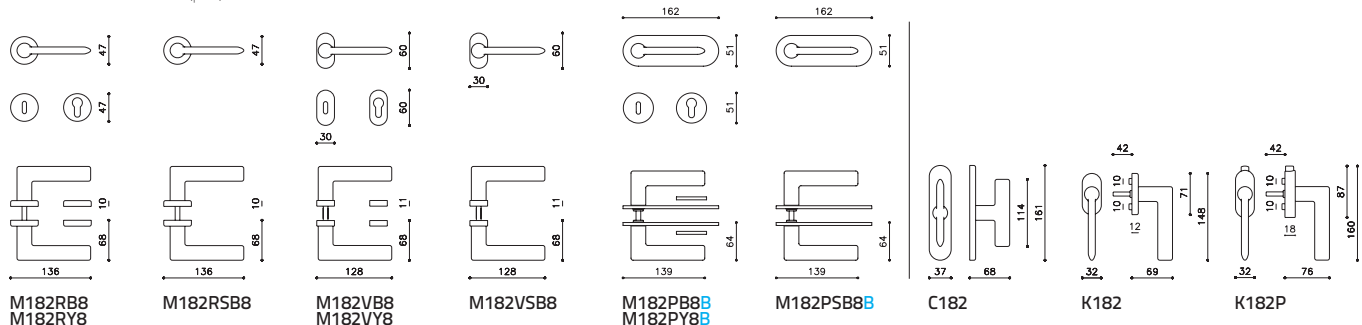
### Space Q M202 (p.33)



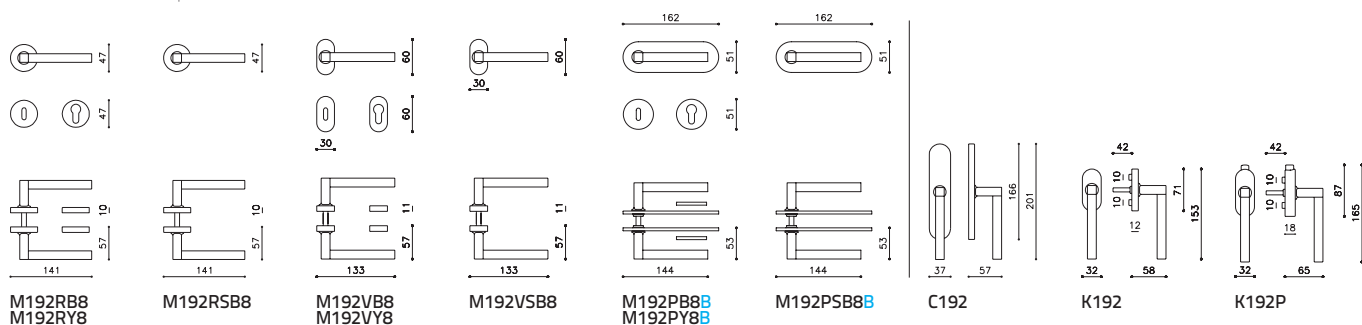
### Stilo M190 (p.84)



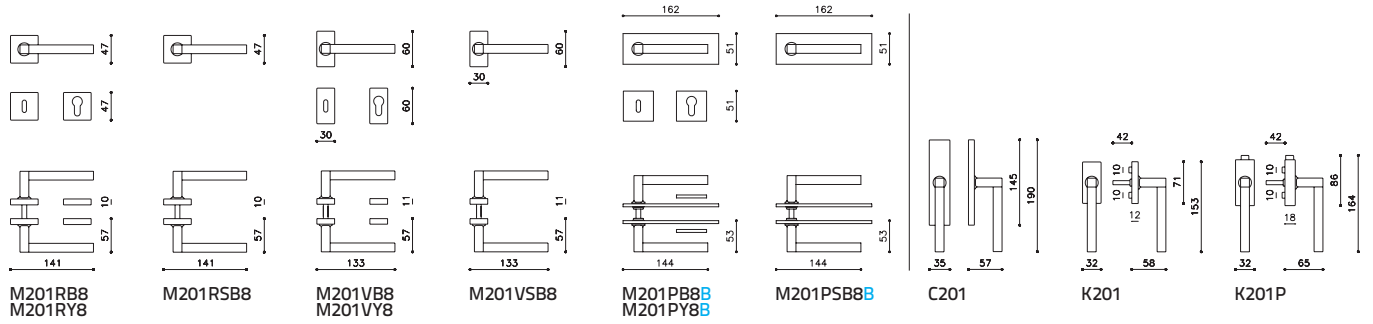
### Tecno M182 (p.68)



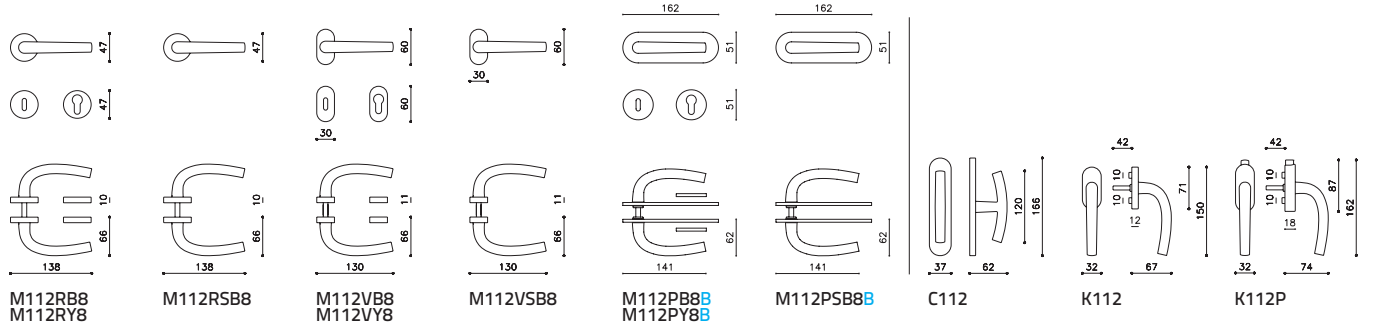
### Time M192 (p.30)



### Time Q M201 (p.31)



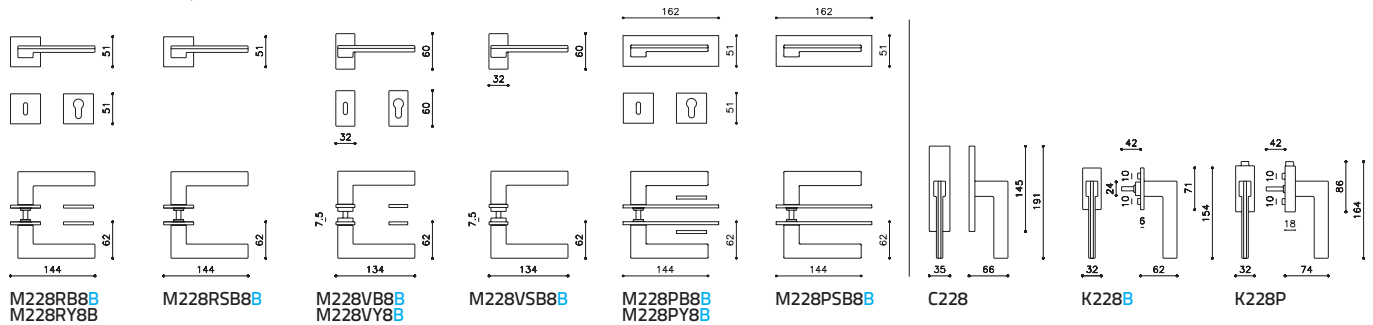
### Tizianella F M112 (p.108)



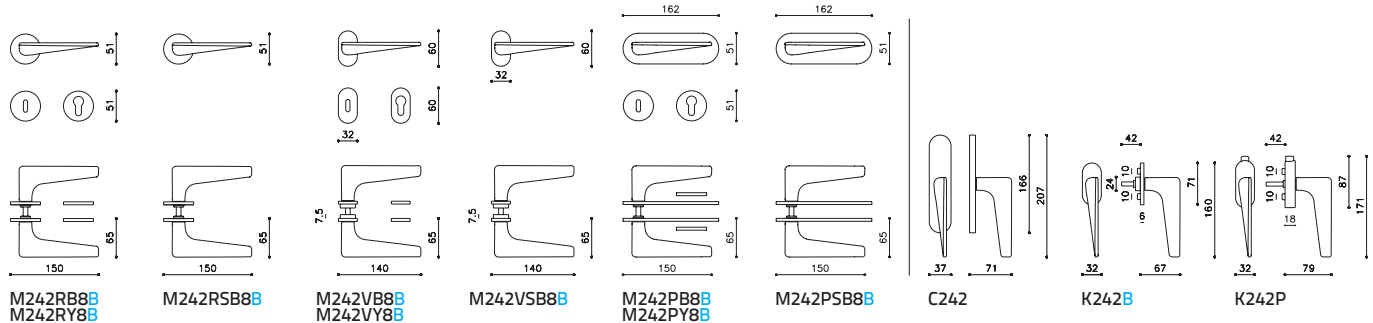
### Total M207 (p.46)



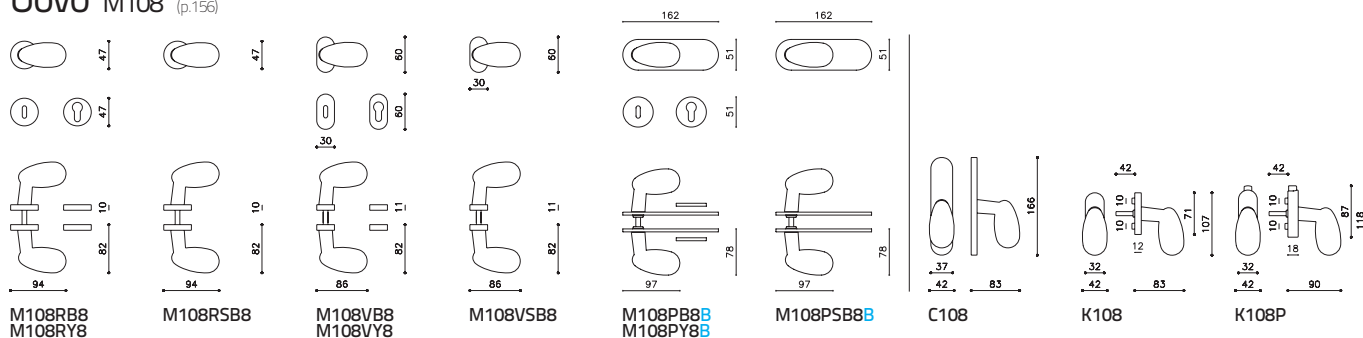
### Trend M228 (p.26)



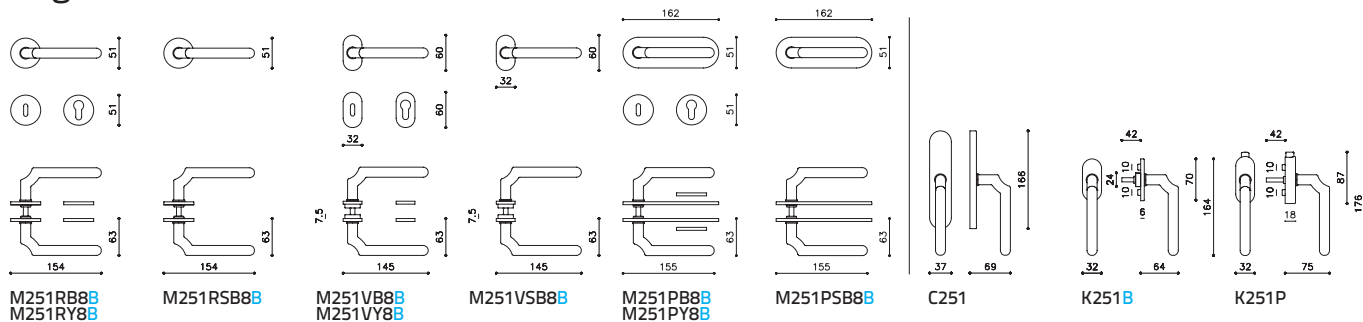
### Twist M242 (p.60)



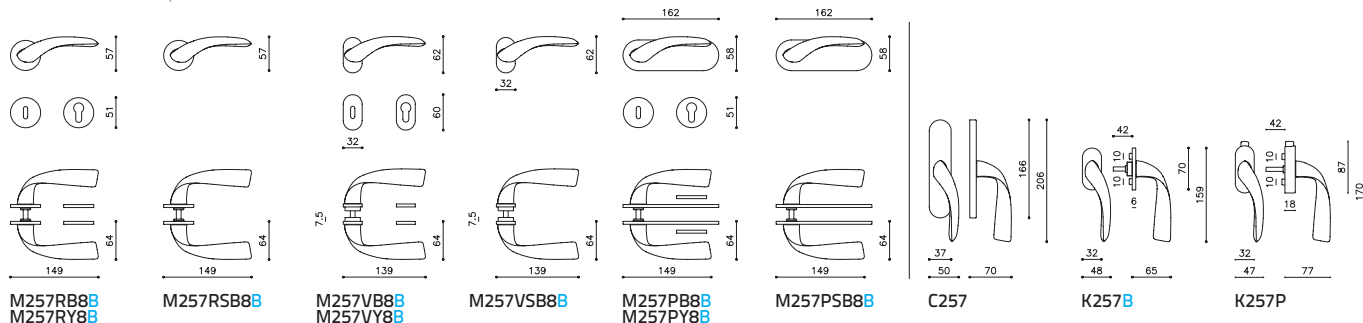
### Uovo M108 (p.156)



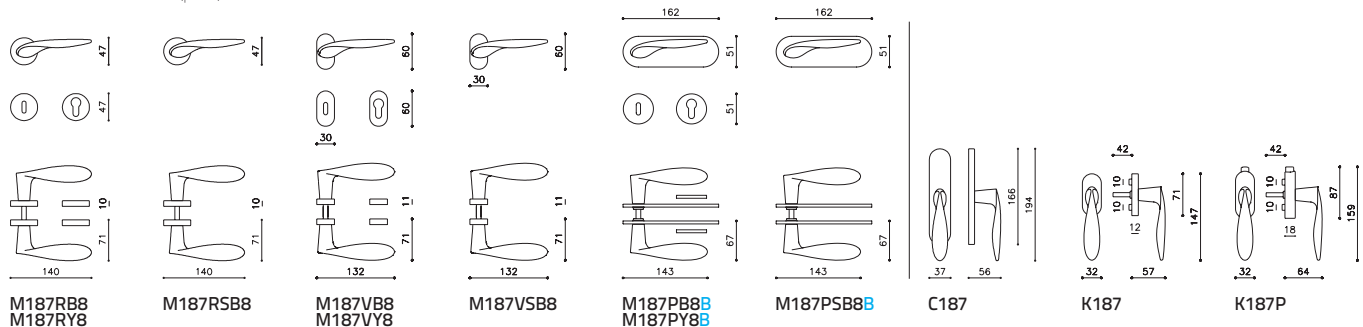
### Virgola M251 (p.82)



### Vola M257 (p.56)



### Wind M187 (p.118)





Il catalogo è soggetto ad aggiornamenti.

Ci riserviamo di apportare qualsiasi modifica ai prodotti e di eliminarli dalla produzione, senza obbligo di preavviso.

Dati, misure o schemi hanno solamente carattere informativo e non sono vincolanti.

Olivari declina qualsiasi responsabilità per eventuali refusi e/o errori presenti nel catalogo.

Tutti i diritti riservati © OLIVARI B. s.p.a.

I prodotti OLIVARI sono tutelati da brevetto in Europa e in molti paesi extra UE.

Al fine di evitare contraffazioni, marchiamo al laser tutte le maniglie sia con il logo OLIVARI sulla leva che con il codice identificativo del lotto e la data di produzione sul collarino. Questa marcatura indelebile, certifica che il prodotto è realizzato in ambito ISO 9001 e ne consente la tracciabilità. Invitiamo i clienti a diffidare da prodotti "tipo OLIVARI" e ad acquistare solo prodotti originali "OLIVARI".

We reserve the right to modify and discontinue any products, without prior notice.

Olivari declines all responsibility for any misprints and/or errors in the catalog.

All rights reserved © Olivari B. s.p.a.

OLIVARI products are registered and patented in Europe and many countries extra UE.

In order to avoid counterfeits, we laser-mark all the door handles both with the OLIVARI logo on the lever and with the identification code of the lot and the date of production on the neck. This indelible marking, certifies that the product is made in ISO 9001 and allows traceability. We invite customers to beware of "OLIVARI type" products and to buy only "OLIVARI" original products.



### Concept and graphic

Marco Strina

### Photo

Laura Fantacuzzi & Maxime Galati

Alessandro Di Giugno

Leo Torri

BHM studio

Sauro Sorana

Ramak Fazel

Andrea Andreini

### Copy

Enrico Morteo

Francesca Picchi

### Translation

Wendy Wheatley

### Press Office

Ghenos\_Milano

### Pre press

Up studio\_Milano

### Printed in Italy

Galli Thierry stampa\_Milano 2020

### Thanks to

Matteo Brioni

Maurizio Patelli - Patedil

Cuoium

### Olivari B. spa

Via Giacomo Matteotti, 140

28021 Borgomanero NO Italy

T +39 0322 835080

F +39 0322 846484

olivari@olivari.it

www.olivari.it

Questo catalogo è stato stampato su carta Sappi Magno Satin certificata FSC, prodotta con cellulosa proveniente da foreste gestite in maniera responsabile. L'energia necessaria per la stampa è stata prodotta da un impianto fotovoltaico. Il contributo all'ambiente è il seguente: CO<sub>2</sub> non immessa in atmosfera 79.645 kg/year, petrolio risparmiato 42.063 l/year, alberi equivalenti 159 trees/year.

This catalog was printed on paper Sappi Magno Satin FSC certified, produced with cellulose coming from responsibly managed forests. The energy for printing was totally produced by a photovoltaic system. The contribution to the environment is the following: CO<sub>2</sub> not released into the atmosphere 79.645 kg / year, oil saved 42.063 l / year, trees equivalent 159 trees/ year.





olivari.it